

优势及作用/Advantages and benefits

- ◆ 输入交流电抗器接在电源和变频器之间的，它能限制电网电压突变和操作过电压引起的电流冲击，有效的保护变频器并能够改善变频器的功率因数，抑制变频器输入电网的谐波电流
- ◆ 输入交流电抗器限制以谐波形式出现的电路反馈。它们还可以降低因为转换直流连接电容器中的输入整流器而导致的交流电流及其频率
- ◆ 适用于工业电源、逆变电源、机床设备、变频设备等

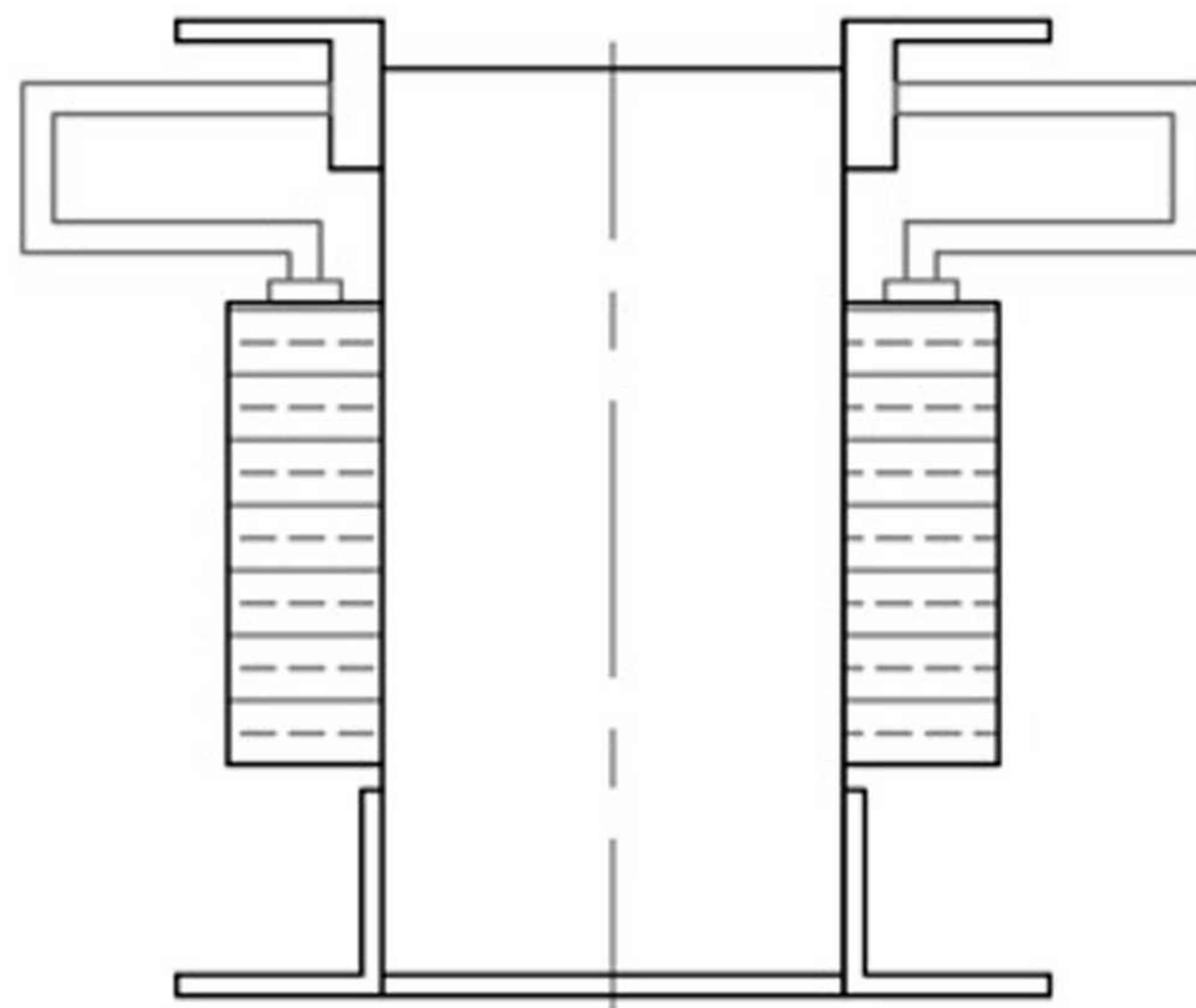
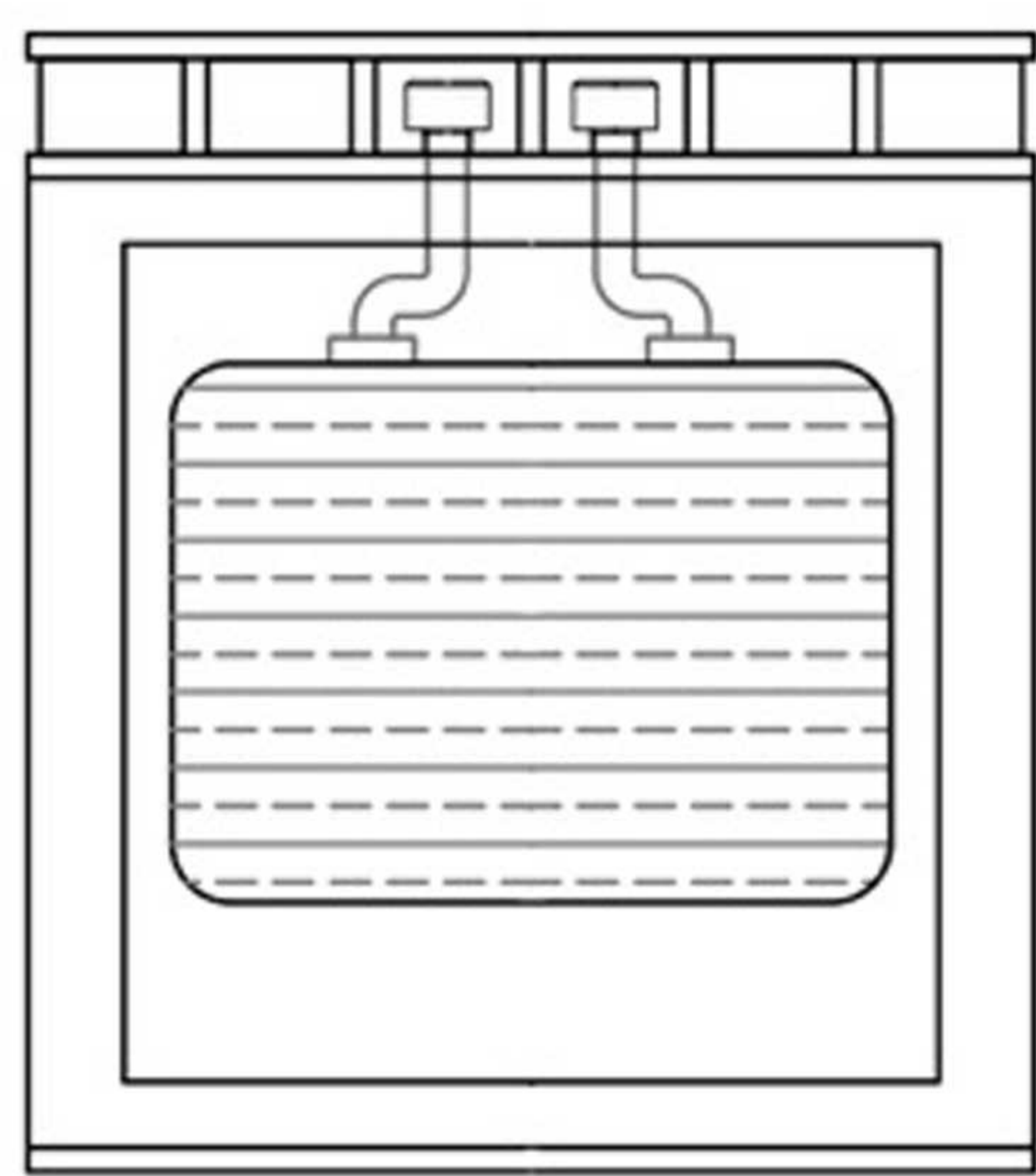


性能参数/Performance parameter

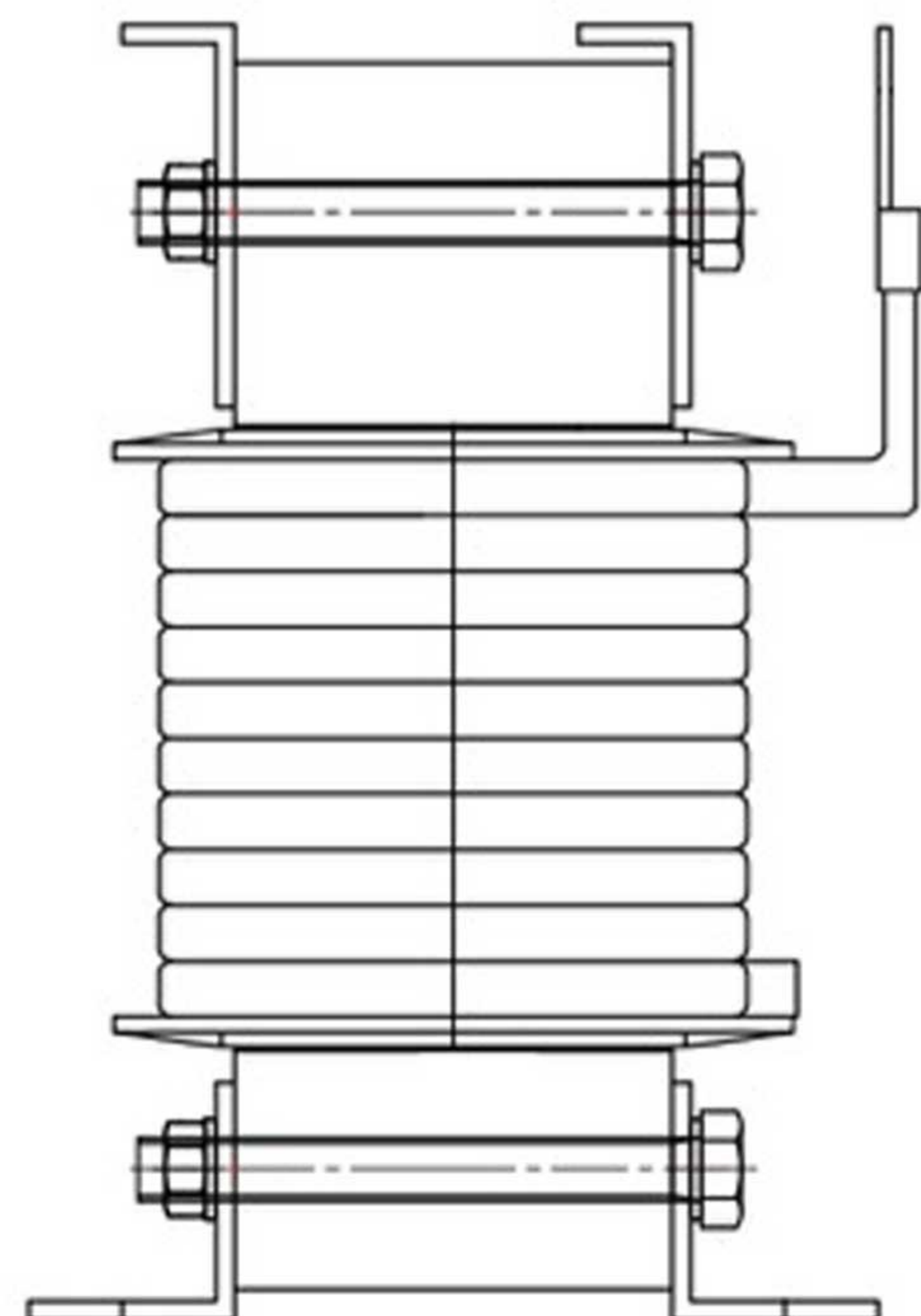
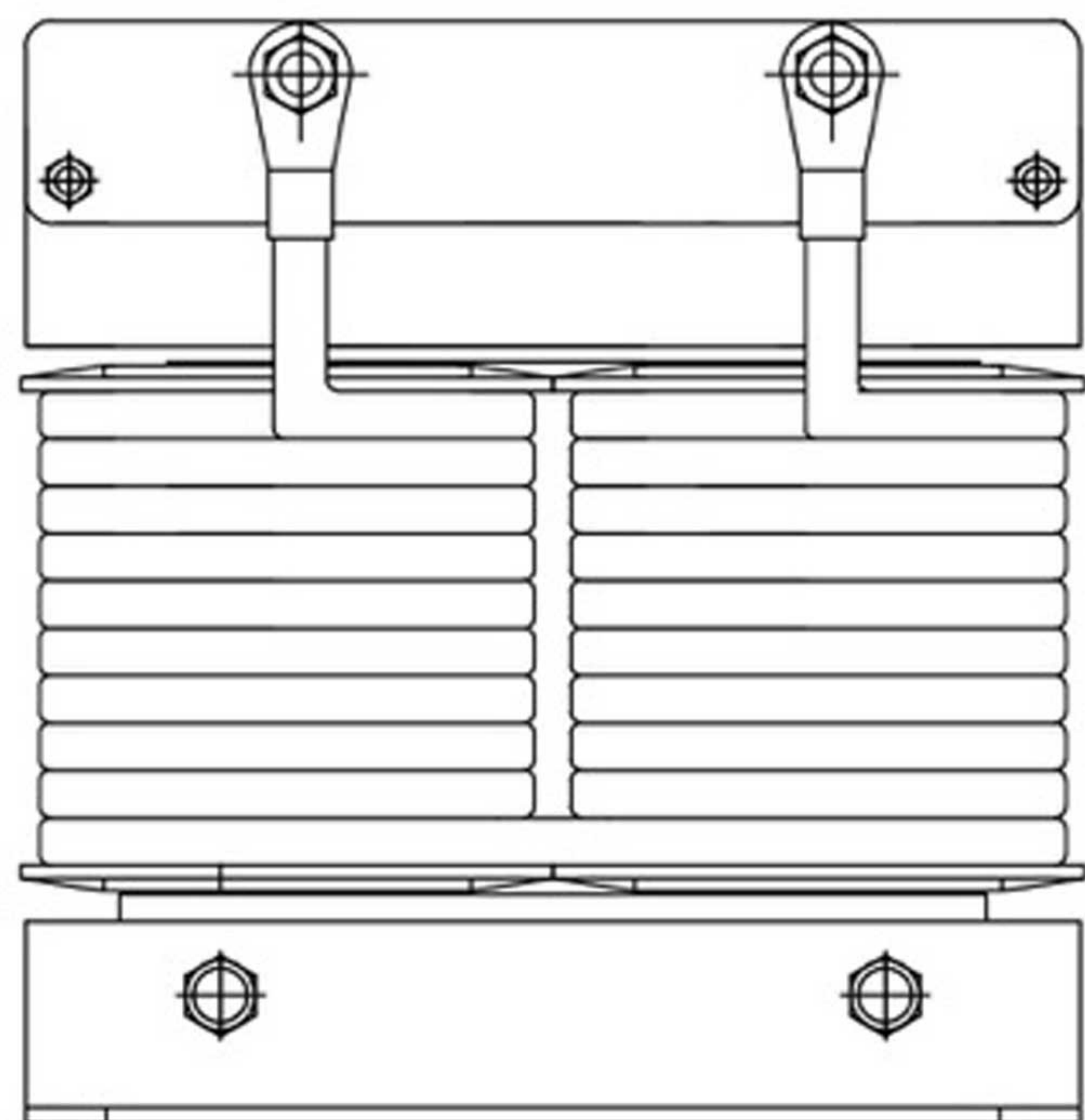
- ◆ 额定电压：220V/50Hz
- ◆ 额定电流：3A~250A
- ◆ 抗电强度：铁芯-绕组 3500VAC/50Hz/10mA/10s无飞弧击穿
- ◆ 绝缘电阻：>100MΩ
- ◆ 噪音等级：<65dB
- ◆ 防护等级：IP00
- ◆ 绝缘等级：F/H级
- ◆ 执行标准：GB10229-88电抗器/JB9644-1999半导体电气传动用电抗器

电抗器型号	图号	额定电流 A	压降 V	电感 mH	外型尺寸 (mm)			安装尺寸 (mm)	
					L	W	H	A	B
DK-3-4.67	A	3	4.4	4.67	80	65	90	55	45
DK-5-2.8		5	4.4	2.8	80	65	90	55	45
DK-10-1.4		10	4.4	1.4	80	65	90	55	45
DK-12-1.167		12	4.4	1.167	85	90	95	65	64
DK-15-0.934		15	4.4	0.934	85	90	95	65	64
DK-20-0.7		20	4.4	0.7	85	90	95	65	64
DK-25-0.56		25	4.4	0.56	96	90	110	84	70
DK-30-0.467		30	4.4	0.467	96	90	110	84	70
DK-40-0.35		40	4.4	0.35	96	110	110	84	70
DK-50-0.28		B	50	4.4	0.28	170	100	160	80
DK-60-0.233	60		4.4	0.233	170	100	160	80	70
DK-80-0.175	80		4.4	0.175	170	120	160	80	90
DK-100-0.127	100		4.4	0.14	170	140	160	80	100

外型尺寸/Housing and dimensions: (mm)



图A



图B